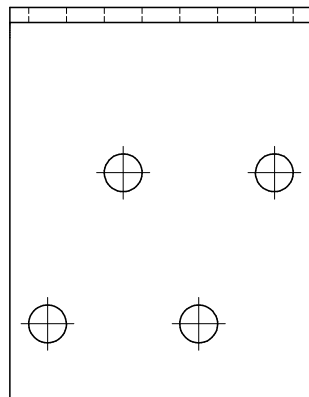
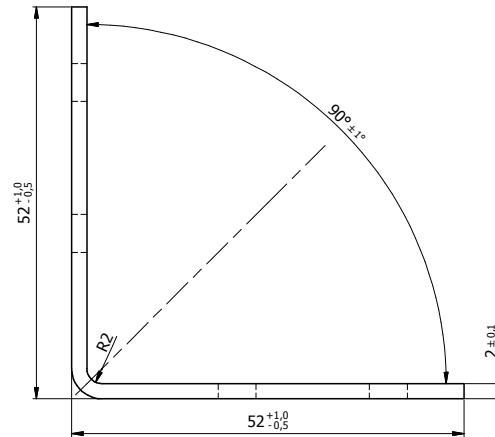
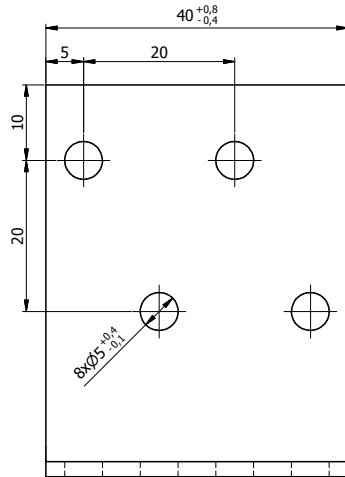


Ten dokument jest wyłączną własnością DOMAX Sp. z o.o. Nie może być kopiowany w całości, ani w części bez pisemnej zgody DOMAX Sp. z o.o. Jego zawartość nie może być udostępniana osobą trzecim, ani używana do nieautoryzowanych celów. Naruszenia będą ścigane.

11	12	13	14
Rev.	Opis	Data	Zmienił
A	Dodane tolerancje	17.06.2015	K. Rytlewski



- Uwagi:
 1. Tolerancje ogólne PN-EN 22768 mK
 2. Zabezpieczenie antykorozyjne Z275 MAC

1	1	Blacha	x2-100x40	DX51D	0,061
Poz.	Ilość	Detail	Opis	Material	Waga [kg]
Projektował		Sprawdził		Zatwierdził	
I.Kwiek		M.Chruściński		LUX	
Kreślił					Arkusze
4117	20.04.2015				1/1
Index	Data				Revizja
domax		Kątownik KM 17		A	
DOMAX Sp. z o.o.		KM 17			