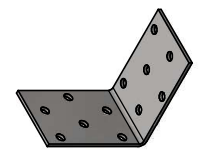
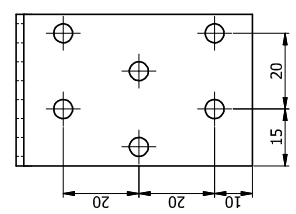
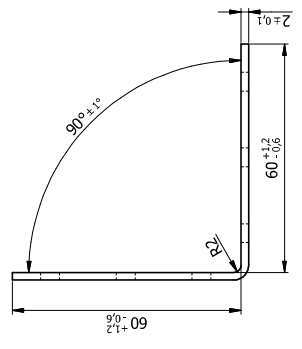
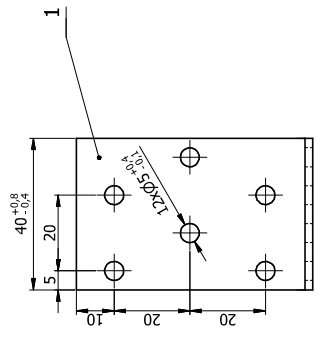


1	2	3	4	5	6	7	8	9	10	11	12	13	14
Ten dokument jest wyłączną własnością DOMAX Sp. z o.o. Nie może być kopiowany w całości, ani w części bez pisemnej zgody DOMAX Sp. z o.o. Jego zawartość nie może być udostępniana osobą trzecim, ani używana do nieautoryzowanych celów. Naruszenia będą ścigane.										Rev.   Opis A   Zmiana układu otworów		Zmienić K. Rytlewski	Zatwierdził



Uwagi:  
 1. Tolerancje ogólne PN-EN 22768 mK  
 2. Zabezpieczenie antykorozyjne Z275MAC

1	1	Blecha	X2-120X40	Opis	DX51D	0,073
Poz.	Ilość	Detail			Materiał	Waga [kg]
Projektował		Sprawdził		Kod		
K. Rytlewski				KM		
Kod		05.08.2013		Atusz		
Wydział		Lupa		1/1		
		Kątownik KM 3		Revizja		
		KM 3		A		

