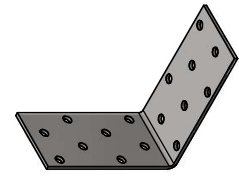
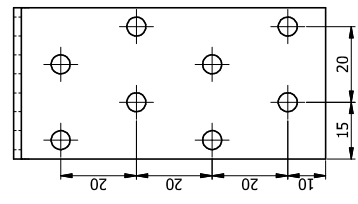
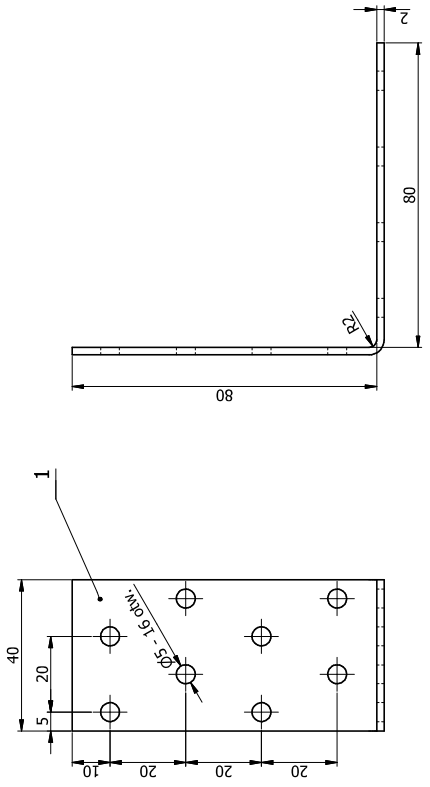


1	2	3	4	5	6	7	8	9	10	11	12	13	14		
Ten dokument jest wyłączną własnością DOMAX Sp. z o.o. Nie może być kopiowany w całości, ani w części bez pisemnej zgody DOMAX Sp. z o.o. Jego zawartość nie może być udostępniana osobą trzecim, ani używana do nieautoryzowanych celów. Naruszenia będą ścigane.										Rev.   Opis		Zmienić   Data		Zatwierdził	



Uwagi:  
 1. Tolerancje ogólne PN-EN 22768 mK  
 2. Zabezpieczenie antykorozyjne Z275MAC

1	1	Blecha	X2-160X40	Opis	DX51D	0,097
Poz.	Ilość	Detal			Materiał	Waga [kg]
Projektował		Sprawdził		Kod		
K. Rytlewski				KM		
Kierca		Data		Atusz		
05.08.2013				1/1		
Wydział		Zabawczyl		Rewiza		
		Kątownik KM 7				
		KM 7				
DOMAX Sp. z o.o.						