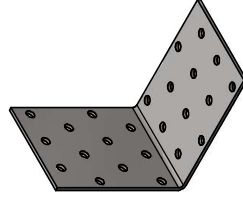
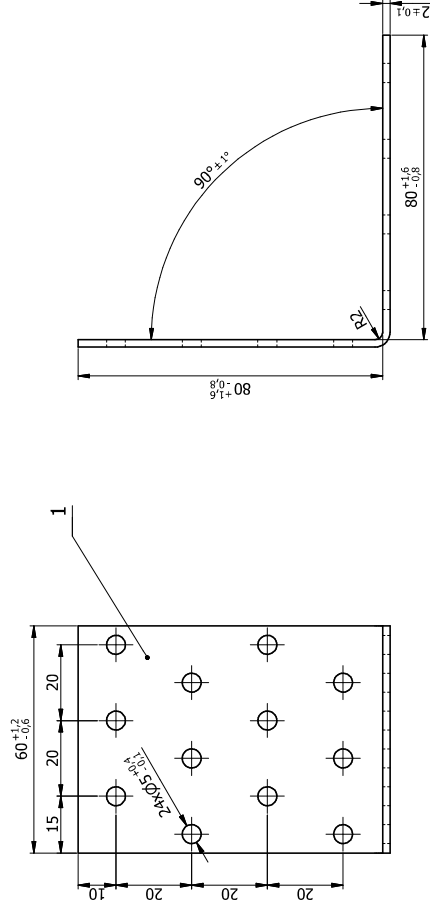


1	2	3	4	5	6	7	8	9	10	11	12	13	14		
A	Ten dokument jest wyłączną własnością DOMAX Sp. z o.o. Nie może być kopiowany w całości, ani w części bez pisemnej zgody DOMAX Sp. z o.o. Jego zawartość nie może być udostępniana osobą trzecim, ani używana do nieautoryzowanych celów. Naruszenia będą ścigane.										Rev. Opis	Zmienil	Zatwierdzil		
B											A	Zmiana układu otworów.	12.10.2015	K. Rytlewski	



Uwagi:

- Tolerancje ogólne PN-EN 22768 mK
- Zabezpieczenie antykorozyjne Z275MAC

1	1	Blecha	Ilość	Opis	Material	Waga [kg]	0,145
		Detal	X2-160X60	Opis	DX51D		
				Sprawdzil	Zatwierdzil		KM
Projektowal		K. Rytlewski		Material		KM	
Kreszil		02.08.2013		Material		Material	
Wydzial		Lupa		Material		Material	
Material		Kątownik KM 8		Material		Material	
Material		KM 8		Material		Material	
Material				Material		Material	
Material				Material		Material	
Material				Material		Material	
Material				Material		Material	
Material				Material		Material	
Material				Material		Material	
Material				Material		Material	
Material				Material		Material	

