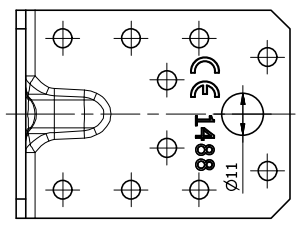
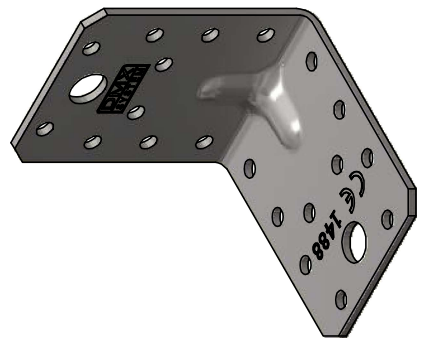
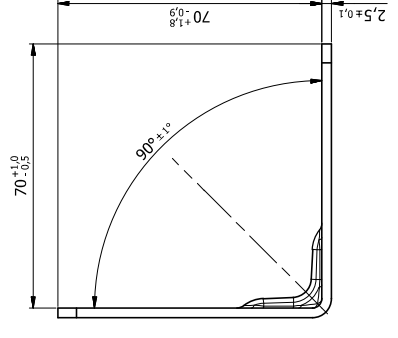
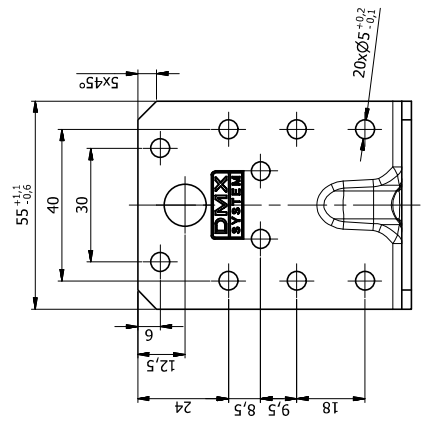



| | | | | | | | | | | | | | | |
|--|---|---|---|---|---|---|------|---|------|----|------|----|----------|-------------|
| 1 | 2 | 3 | 4 | 5 | 6 | 7 | 8 | 9 | 10 | 11 | 12 | 13 | 14 | |
| Ten dokument jest wyłączną własnością DOMAX Sp. z o.o. Nie może być kopiowany w całości, ani w części bez pisemnej zgody DOMAX Sp. z o.o. Jego zawartość nie może być udostępniana osobą trzecim, ani używana do nieautoryzowanych celów. Naruszenia będą ścigane. | | | | | | | Rev. | | Opis | | Data | | Zmieniał | Zatwierdził |

S = 1,61 dm²



Uwagi:
 1. Tolerancje ogólne PN-EN 22768 mk
 2. Zabezpieczenie antykorozyjne Z275MAC

| | | | | | | |
|---|-------|-----------|-------------|-------------|----------|-----------|
| 1 | 1 | Blecha | X2,5-140x55 | Opis | DXS1D | 0,139 |
| Pos. | Ilość | Detal | | | Materiał | Waga [kg] |
| Projektował | | Sprawdził | | Zatwierdził | | Kod |
| K. Rytlewski | | | | KP | | |
| Kod | 4024 | Data | 06.08.2013 | | | Miarze |
| Index | | | | | | 1/1 |
| Kątownik KP 4 | | | | | | Rowoga |
|  | | | | | | |
| DOMAX Sp. z o.o. | | | | | | |