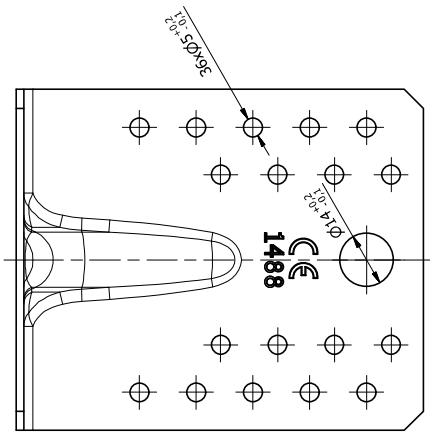
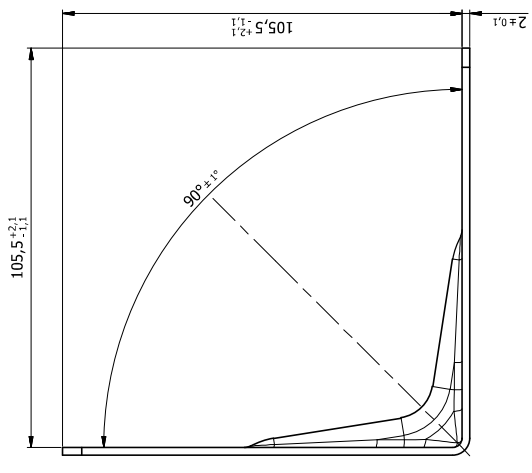
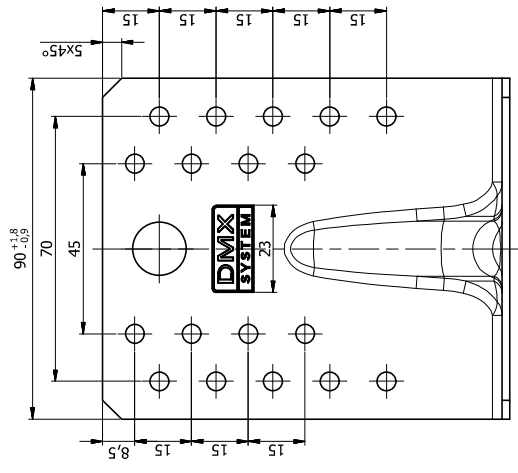



1	2	3	4	5	6	7	8	9	10	11	12	13	14	
Ten dokument jest wyłączną własnością DOMAX Sp. z o.o. Nie może być kopiowany w całości, ani w części bez pisemnej zgody DOMAX Sp. z o.o. Jego zawartość nie może być udostępniana osobą trzecim, ani używana do nieautoryzowanych celów. Naruszenia będą ścigane.										Rev.	Opis	Data	Zmienil	Zatwierdził

S = 3,89 dm<sup>2</sup>



Uwagi:  
 1. Tolerancje ogólne PN-EN 22768 mK  
 2. Zabezpieczenie antykorozyjne Z275MAC

1	1	Blecha	X2-210X90	Opis	DXS1D	0,282
1	1	ilość	Detal	Opis	Materiał	Waga [kg]
Projektował		K. Rytlewski		Zatwierdził	KP	Kod
K. Rytlewski		K. Rytlewski		Kod		
Kiercał	4052	Data	05.07.2013	Miarce		
Inżynier		Data		1/1		
Kątownik KPL 2		KPL 2		Równaga		
 DOMAX Sp. z o.o.						