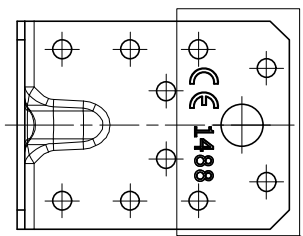
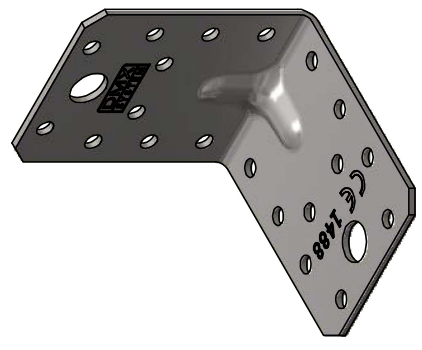
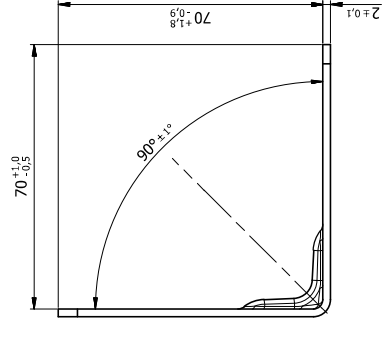
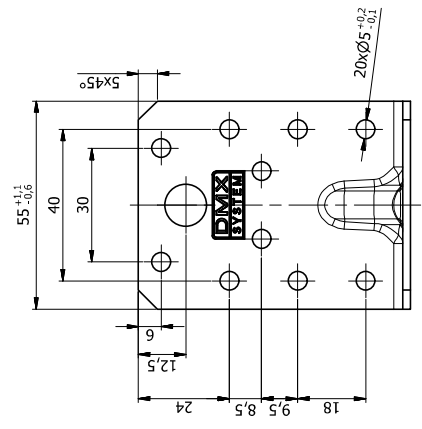
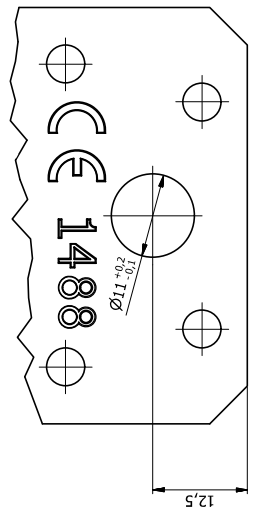


1	2	3	4	5	6	7	8	9	10	11	12	13	14	
Ten dokument jest wyłączną własnością DOMAX Sp. z o.o. Nie może być kopiowany w całości, ani w części bez pisemnej zgody DOMAX Sp. z o.o. Jego zawartość nie może być udostępniana osobą trzecim, ani używana do nieautoryzowanych celów. Naruszenia będą ścigane.										Rev.	Opis	Data	Zmienil	Zakwalifik

S = 1,57 dm<sup>2</sup>



det.A



Uwagi:  
 1. Tolerancje ogólne PN-EN 22768 mk  
 2. Zabezpieczenie antykorozyjne Z275MAC

1	1	Blecha	X2-140x55	Opis	DXS1D	0,111
Pos.	Ilość	Detal			Materiał	Waga [kg]
Projektował		Sprawdził		Zakwalifik		Kod
K. Rytlewski				KP		
Kod	4054	Data	07.02.2014	Miaraz		
Index				1/1		
				Równaga		
				Kątownik KPL 4		
				KPL 4		
DOMAX Sp. z o.o.						