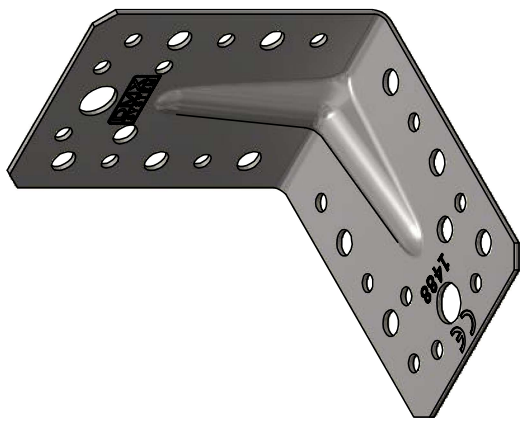
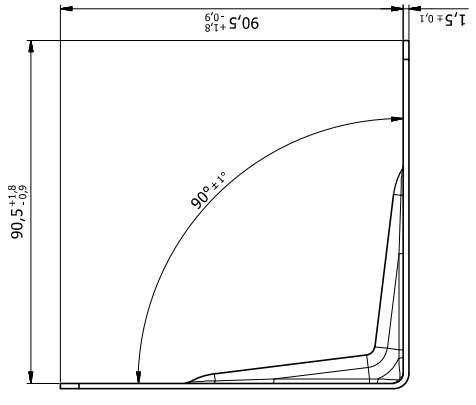
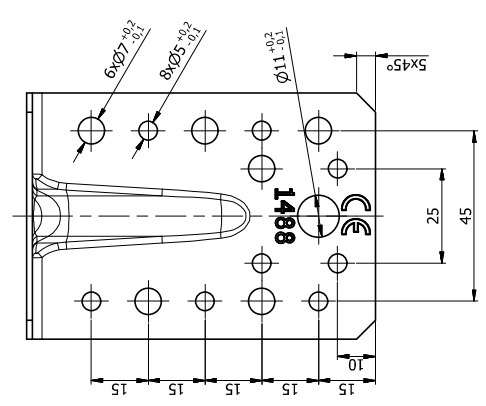
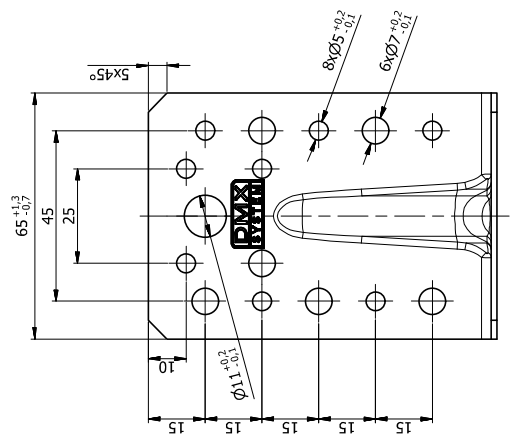


1	2	3	4	5	6	7	8	9	10	11	12	13	14	
Ten dokument jest wyłączną własnością DOMAX Sp. z o.o. Nie może być kopiowany w całości, ani w części bez pisemnej zgody DOMAX Sp. z o.o. Jego zawartość nie może być udostępniana osobą trzecim, ani używana do nieautoryzowanych celów. Naruszenia będą ścigane.										[Rev.] Opis		Data	Zmienić	Zatwierdził

S = 2,37 dm<sup>2</sup>



Uwagi:  
 1. Tolerancje ogólne PN-EN 22768 mK  
 2. Zabezpieczenie antykorozyjne Z275MAC

1	1	Blecha	x1,5-180x65	Opis	DXS1D	0,127
Pos.	Ilość	Detal			Materiał	Waga [kg]
				KPS		
Projektował		Sprawdził		Zatwierdził		Kod
K. Rytlewski						
Kod		Data		Miarce		
40212		16.05.2014		1/1		
Druk				Kątownik KPS 1		
				KPS 1		
				domax		
				DOMAX Sp. z o.o.		