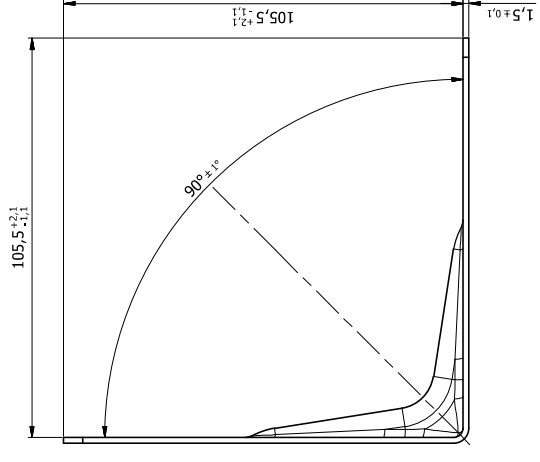
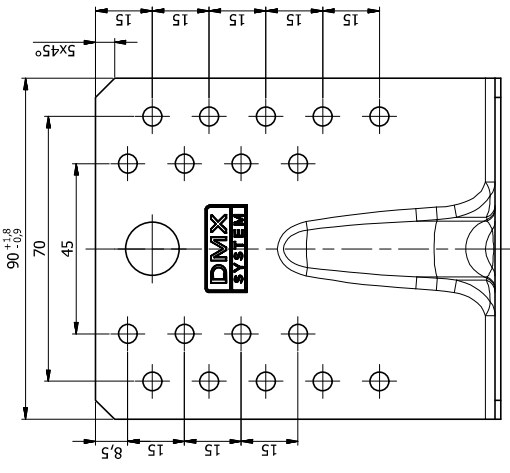


1	2	3	4	5	6	7	8	9	10	11	12	13	14	
Ten dokument jest wyłączną własnością DOMAX Sp. z o.o. Nie może być kopiowany w całości, ani w części bez pisemnej zgody DOMAX Sp. z o.o. Jego zawartość nie może być udostępniana osobą trzecim, ani używana do nieautoryzowanych celów. Naruszenia będą ścigane.							Rev. Opis		Data		Zmienić		Zatwierdzić	
<div style="display: flex; justify-content: space-between;"> A B C D E F G H I </div>														

S = 3,81 dm²



Uwagi:
 1. Tolerancje ogólne PN-EN 22768 mK
 2. Zabezpieczenie antykorozyjne Z275MAC

1	1	Blecha	x1,5-210x90	DXS1D	0,211
Pos.	Ilość	Detal	Opis	Materiał	Waga [kg]
Projektował: K. Rytlewski			Sprawdził: K. Rytlewski		
Kod: 40222			Zatwierdził:		
Data: 05.07.2013			Kod: KP		
Tytuł: Kątownik KPS 2			Maksz: 1/1		
DOMAX Sp. z o.o.			Równaga		