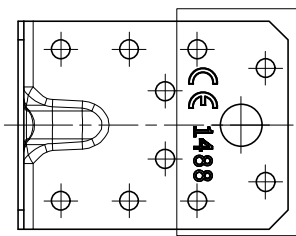
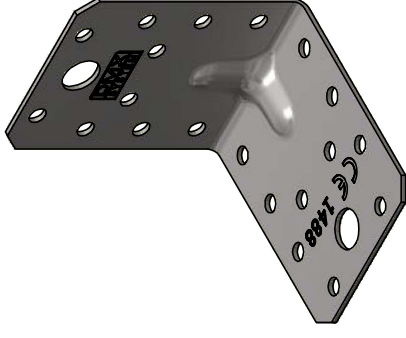
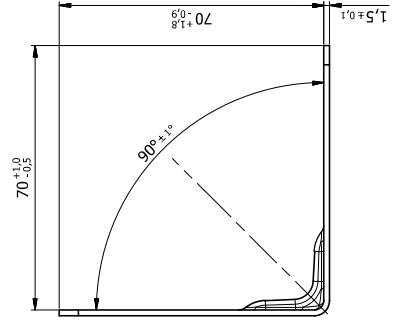
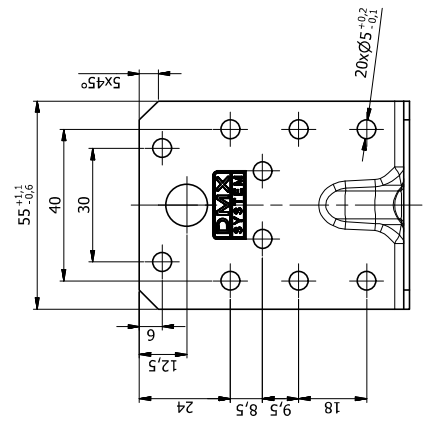
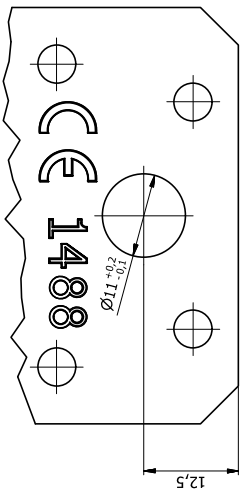


1	2	3	4	5	6	7	8	9	10	11	12	13	14	
Ten dokument jest wyłączną własnością DOMAX Sp. z o.o. Nie może być kopiowany w całości, ani w części bez pisemnej zgody DOMAX Sp. z o.o. Jego zawartość nie może być udostępniana osobą trzecim, ani używana do nieautoryzowanych celów. Naruszenia będą ścigane.										Rev.	Opis	Data	Zmienil	Zatwierdził

S = 1,53 dm²



det.A



Uwagi:
 1. Tolerancje ogólne PN-EN 22768 mk
 2. Zabezpieczenie antykorozyjne Z275MAC

1	1	Blecha	x1,5-140x55	Opis	DXS1D	0,083
Pos.	Ilość	Detal			Materiał	Waga [kg]
					Material	
					Kod	KP
Projektował	K. Rytlewski		Sprawdził		Zatwierdził	
Kod	40242	Data	16.05.2014	Miarce		
Index					1/1	
				Kątownik KPS 4		
				KPS 4		
				DOMAX Sp. z o.o.		