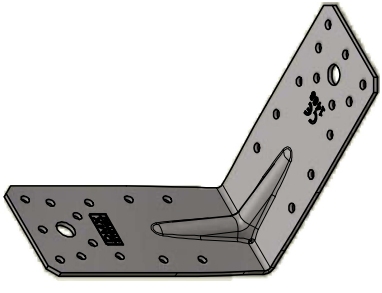
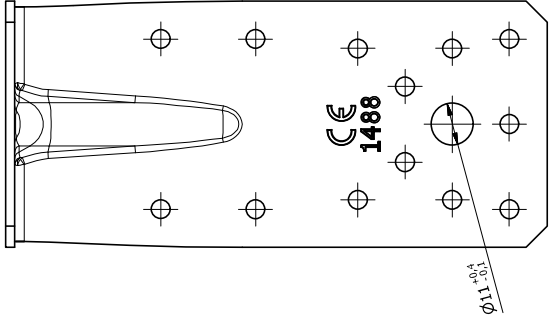
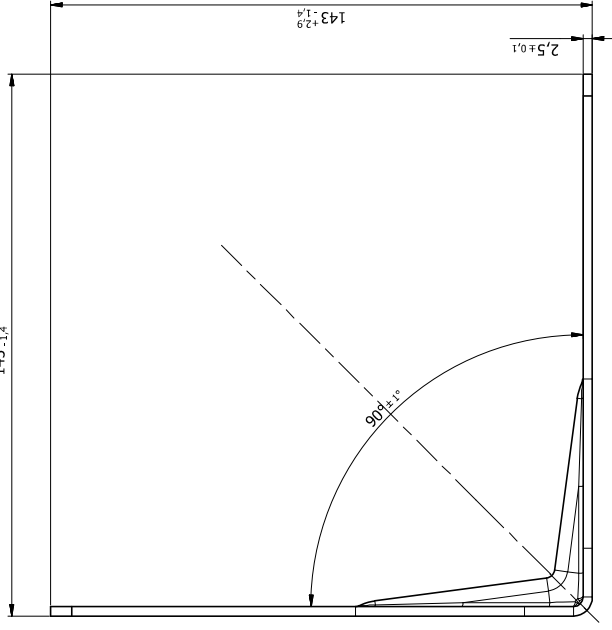
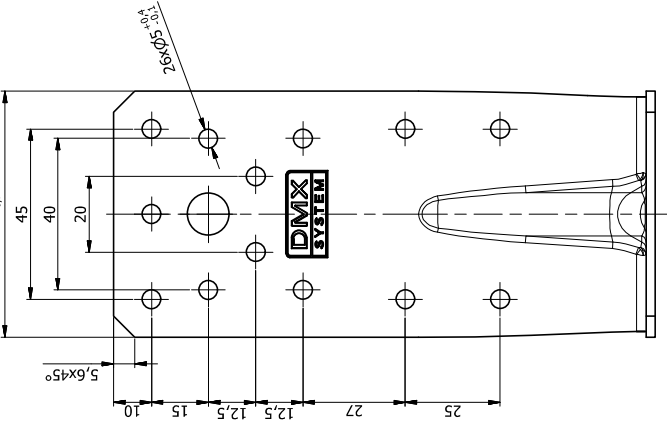


| | | | | | | | | | | | | | |
|--|---|---|---|---|---|------------|---|-------------------------------------|----|------------|----|--------------|----|
| 1 | 2 | 3 | 4 | 5 | 6 | 7 | 8 | 9 | 10 | 11 | 12 | 13 | 14 |
| Ten dokument jest wyłączną własnością DOMAX Sp. z o.o. Nie może być kopiowany w całości, ani w części bez pisemnej zgody DOMAX Sp. z o.o. Jego zawartość nie może być udostępniana osobą trzecim, ani używana do nieautoryzowanych celów. Naruszenia będą ścigane. | | | | | | Rewi./Opis | | Data | | Zmienił | | Zatwierdził | |
| | | | | | | A | | Dodano tolerancje | | 26.03.2015 | | I. Kwiek | |
| | | | | | | B | | Dodano cechy i wymiary przetoczenia | | 27.07.2017 | | K. Rytlewski | |



- Uwagi:
1. Tolerancje ogólne PN-EN 22768 mk.
 2. Zabezpieczenie antykorozyjne Z275 wg PN-EN 10346.
 3. Dopuszcza się wykonanie bez ściętych narożników.

| | | | | | | |
|--------------|--------|------------|-------------|------------------|-------------------------|-----------|
| 1 | Blecha | 1 | X2,5-280x65 | DX51D | 3,78 | 0,342 |
| Pos. | Detail | Ilość | Opis | Materiał | Pow. [dm ²] | Waga [kg] |
| Projektował | | Sprawdził | | Zatwierdził | | |
| K. Rytlewski | | | | Skala 1:2 | | |
| Kresił | | 28.06.2013 | | Atlasz | | |
| Druk | | | | 1/1 | | |
| | | | | Rozwija | | |
| | | | | B | | |
| | | | | Kątownik KP 5 | | |
| | | | | KP 5 | | |
| | | | | domax | | |
| | | | | DOMAX Sp. z o.o. | | |