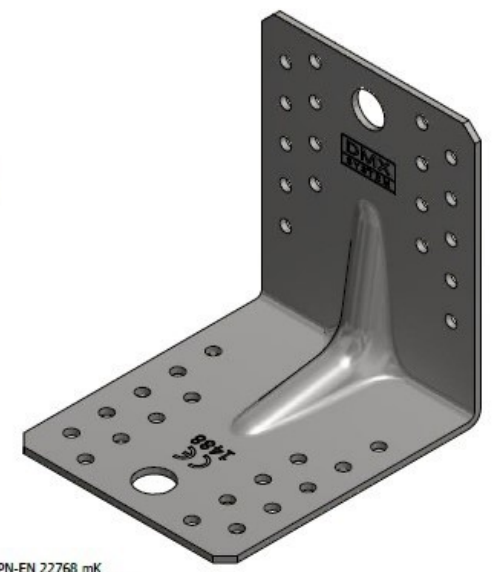
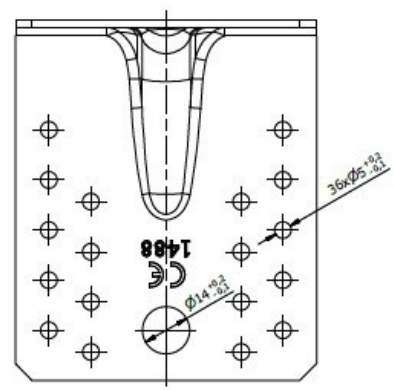
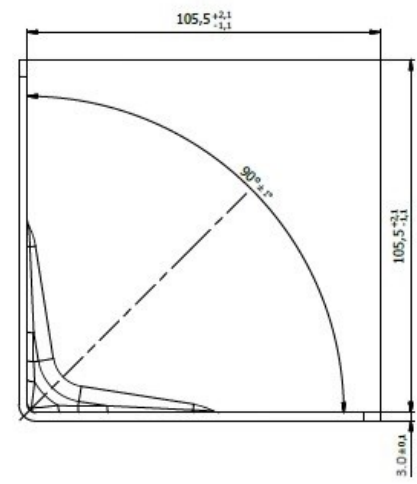
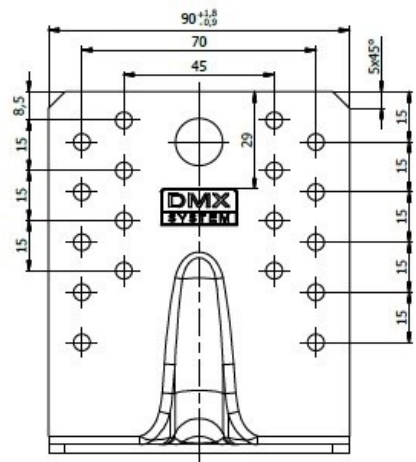


Ten dokument jest wyłączną własnością DOMAX Sp. z o.o. Nie może być kopiowany w całości, ani w części bez pisemnej zgody DOMAX Sp. z o.o. Jego zawartość nie może być udostępniana osobą trzecim, ani używana do nieautoryzowanych celów. Naruszenia będą ścigane.

11	12	13	14
Rev.	Opis	Data	Zmienił / Zatwierdził

S = 3,96 dm<sup>2</sup>



- Uwagi:  
 1. Tolerancje ogólne PN-EN 22768 mK  
 2. Zabezpieczenie antykorozyjne Z275MAC

1	1	Blacha	x3.0-210x90	DX51D	0.406
Poz.	Ilość	Opis		Materiał	Waga (kg)
Projektował		K. Rytlewski		Kod KP	
Sprawdził		K. Rytlewski		Zatwierdził	
K. Rytlewski		K. Rytlewski		Kod KP	
40223	05.07.2013	Kątownik KP2x3mm		1/1	
Index		Data		Rękoпись	
domax		Kątownik KP2x3mm		Rękoпись	
DOMAX Sp. z o.o.		KP2x3mm		Rękoпись	