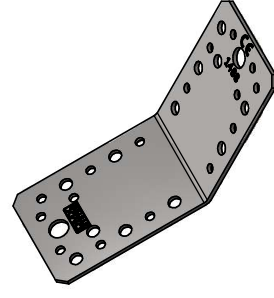
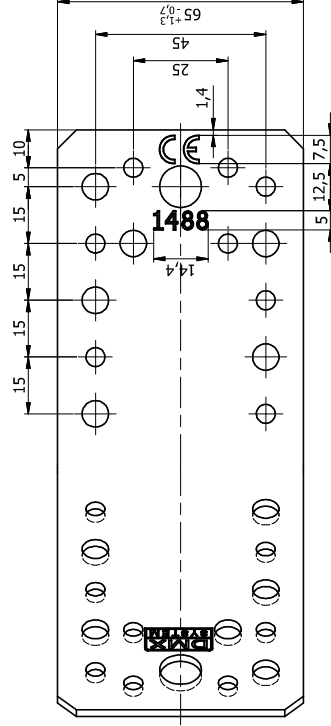
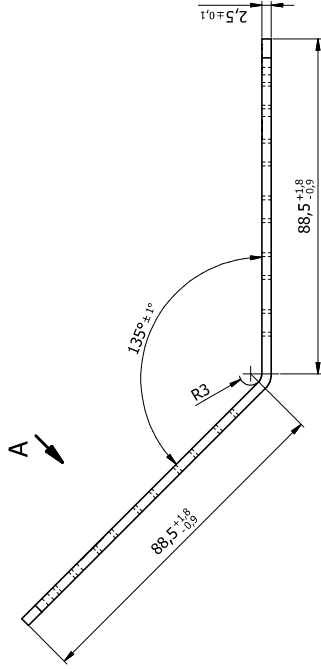
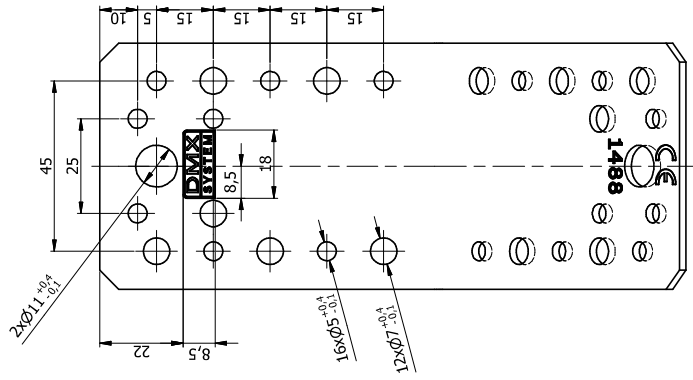



1	2	3	4	5	6	7	8	9	10	11	12	13	14	
Ten dokument jest wyłączną własnością DOMAX Sp. z o.o. Nie może być kopiowany w całości, ani w części bez pisemnej zgody DOMAX Sp. z o.o. Jego zawartość nie może być udostępniana osobą trzecim, ani używana do nieautoryzowanych celów. Naruszenia będą ścigane.										Rewi./Opis		Data	Zmienił	Zatwierdził

Widok A



- Uwagi:
1. Tolerancje ogólne PN-EN 22768 mK
 2. zabezpieczenie antykorozyjne – ocynk ogniowy Z275.
 3. Cechy nabijac na głębokość 0,1 [mm].
 4. Szczegółowe wymiary cech wg S-DMX03 oraz S-CE.
 5. Dopuszcza się wykonywanie bez nabytych cech.

Blacha		1	X2,5-180X65 (LP 5)	DX51D	2,41	0,210
Pos.	Detail	Ilość	Opis	Materiał	Pow. [m ²]	Waga [kg]
K. Rytlewski		Sprawdził		Zatwierdził		
K. Rytlewski		Skala		1:2		
Kresl.	4083	10.07.2017		Arkusze		
Imię	Data		Kątownik KLR 3			
				KLR 3		
				Revizja		
 DOMAX Sp. z o.o.						