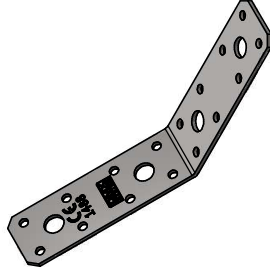
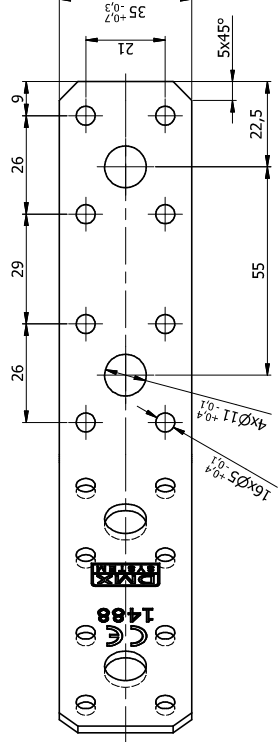
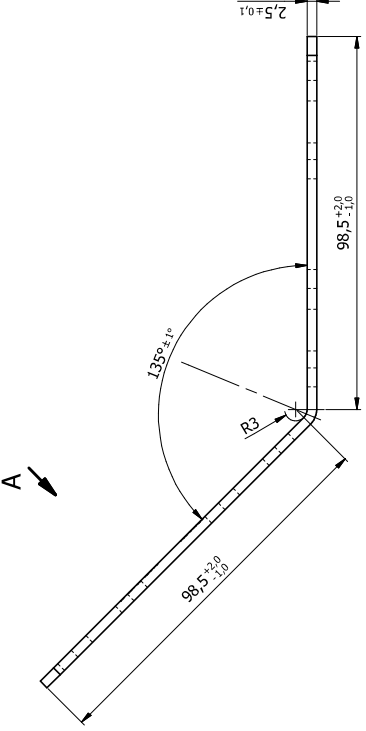
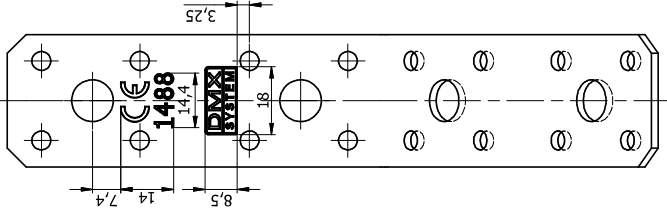


1	2	3	4	5	6	7	8	9	10	11	12	13	14
Ten dokument jest wyłączną własnością DOMAX Sp. z o.o. Nie może być kopiowany w całości, ani w części bez pisemnej zgody DOMAX Sp. z o.o. Jego zawartość nie może być udostępniana osobą trzecim; ani używana do nieautoryzowanych celów. Naruszenia będą ścigane.						Rewi/Opis		Data		Zmienił		Zatwierdził	

Widok A



- Uwagi:
1. Tolerancje ogólne PN-EN 22768 mK
 2. zabezpieczenie antykorozyjne – ocynk ogniowy Z275.
 3. Cechy nabijac na głębokość 0,1 [mm].
 4. Szczegółowe wymiary cech wg S-DMX03 oraz S-CE.
 5. Dopuszcza się wykonanie bez nabitych cech.

Blacha		1	X2,5-200X35 (LP 3)	DX51D	1,47	0,123
Posz.	Detail	Ilość	Opis	Materiał	Pow. [m ²]	Waga [kg]
K. Rytlewski		Sprawdził		Skala		
K. Rytlewski		Zatwierdził		1:2		
4084		10.07.2017		Arkusze		
Index		Data		1/1		
domax		Kątownik KLR 4		Rozwija		
DOMAX Sp. z o.o.		KLR 4				